



Semsan
POMPA MAKİNA SANAYİİ TİC. LTD. ŞTİ.



**POMPA, VANA VE BARAJ
EKİPMANLARI
PİSLİK TUTUCULAR**



Y TİPİ PİSLİK TUTUCU

DN 150/600 | PN 10/ 16/ 25



UYGULAMA

- Kontrol vanası girişlerinde
- İçmesuyu arıtma tesislerinde

DİZAYN

- Akışa 65° yatay şekilde gövdeli
- Flanşlar DIN EN 1092
- PN 10/16/25 normlarına uygun
- Paslanmaz çelik delikli süzgeç
- Süzgeçte biriken pisliği boşaltmak için kör flanş üzerinde tapa.

MALZEME

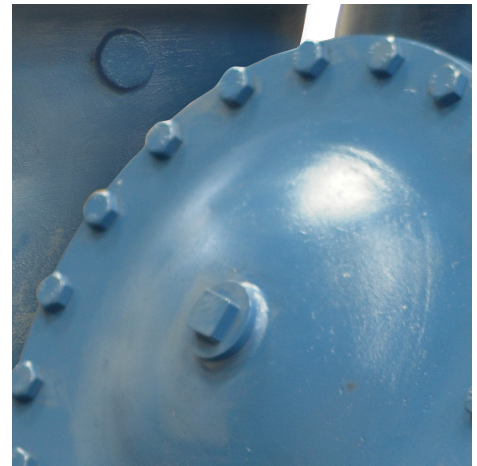
- Gövde sfero döküm GGG – 40 / 50
- Paslanmaz çelik delikli süzgeç
- Kör flanş bağlantı civataları galvaniz kaplı çelik

OPSİYONEL

- DN > 600
- Giriş ve çıkışta manometre
- Komple paslanmaz çelik imalat
- Kör flanş üzerinde tahliye vanası

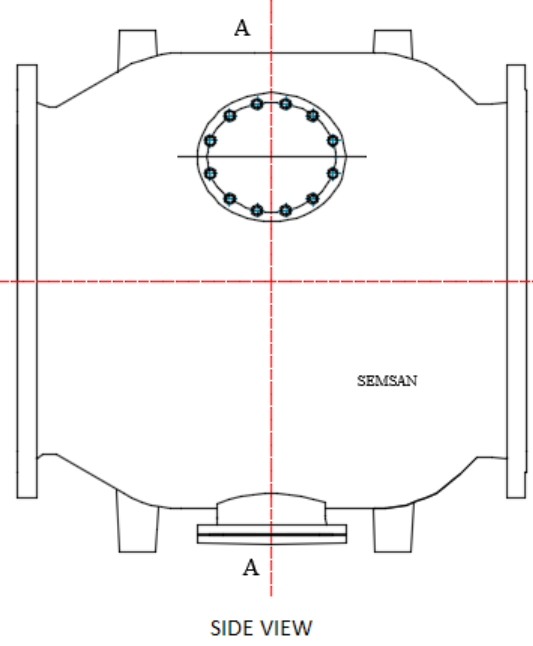
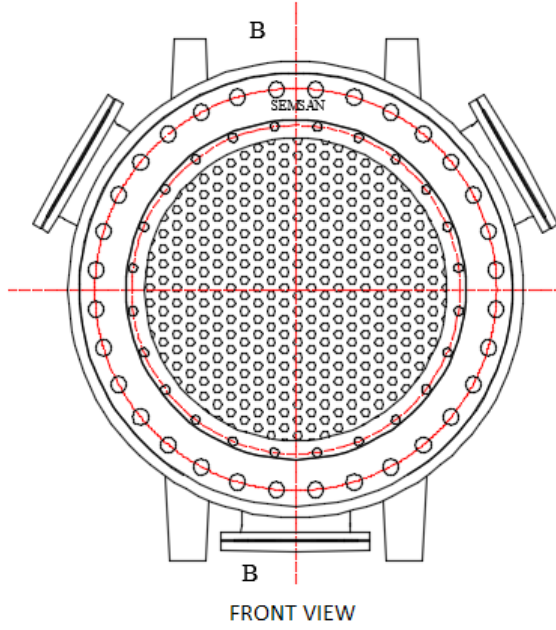
KOROZYONDAN KORUNMA

- İçme Suyuna Uygun Elektrostatik Toz Epoksi Boya
- Zıncın – Rich Epoksi Astar
- Coal – Tar Epoksi Kaplama
- Glass - Flake Epoksi Kaplama
- Ultraviyole Etkilerine Dayanıklı Enamel Dış Kaplama
- Komple Paslanmaz Çelik Dizayn
- Korozyona Dayanıklı Ebonit İç Kaplama



INLINE HAT TİPİ PİSLİK TUTUCU

DN 700/1400 | PN 10/ 16/ 25



UYGULAMA

- Kontrol vanası girişlerinde
- İçmesuyu arıtma tesislerinde

DİZAYN

- Akışa paralel dizayn
- Flanşlar DIN EN 1092
- PN 10/16/25 normlarına uygun
- Paslanmaz çelik delikli süzgeç
- Vanayı ya da süzgeci hattan sökmeden, biriken tüm çöküntüyü temizlemeye imkan veren kompakt dizayn.
- Süzgeç Temizliği için 2 adet temiz su girişi
- Vana altında pis su çıkışı kapağı

MALZEME

- Gövde EN – JS 1030 /1050 (GGG 40/50)
- Sfero Döküm (Ductile Cast Iron)
- Paslanmaz çelik delikli süzgeç
- Kör flanş bağlantı civataları galvaniz kaplı çelik

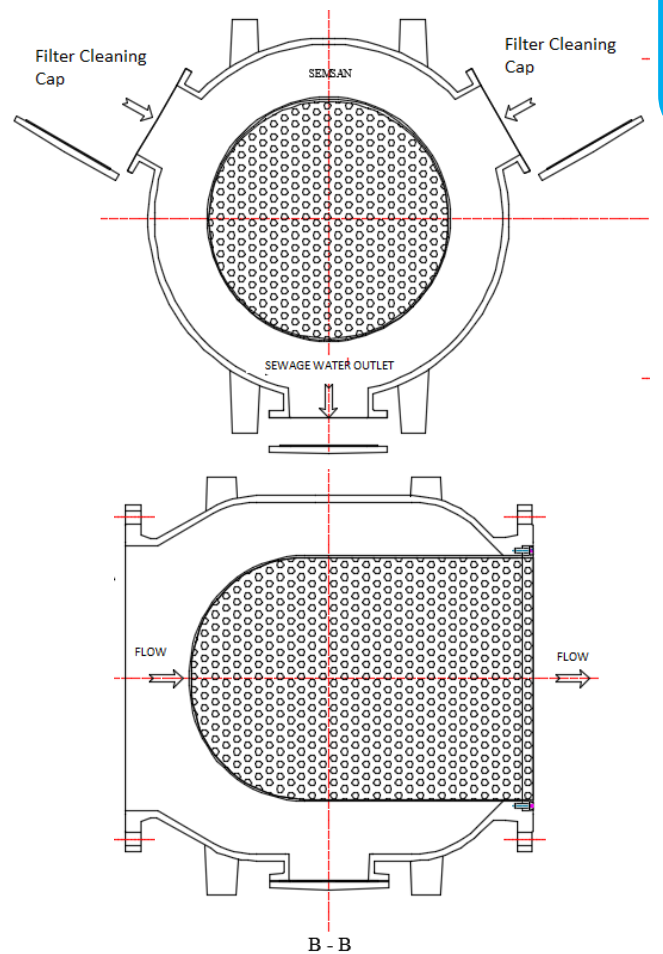
OPSİYONEL

- DN>1400
- Kör flanşlarda deşarj vanası
- Giriş ve çıkışta manometre
- Komple paslanmaz çelik imalat

KOROZYONDAN KORUNMA

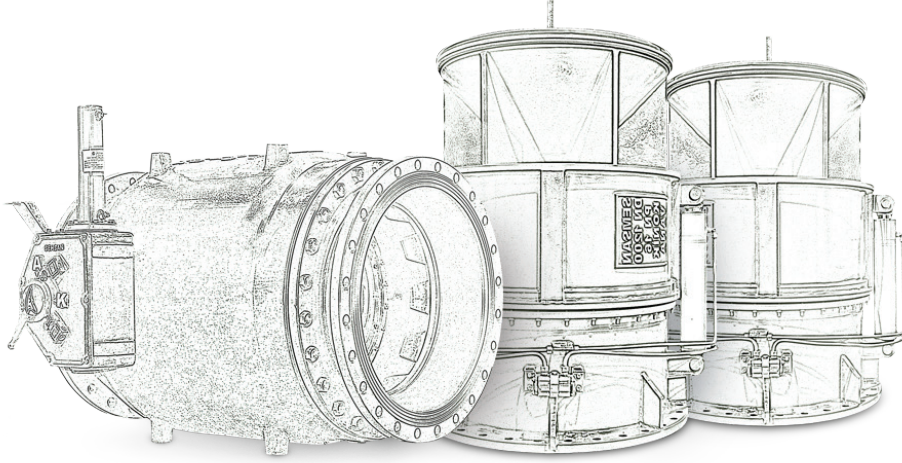
- İçme Suyuna Uygun Elektrostatik Toz Epoksi Boya
- Zinch – Rich Epoksi Astar
- Coal – Tar Epoksi Kaplama
- Glass - Flake Epoksi Kaplama
- Ultraviyole Etkilerine Dayanıklı Enamel Dış Kaplama
- Komple Paslanmaz Çelik Dizayn
- Korozyona Dayanıklı Ebonit İç Kaplama

UYGULAMA





POMPA, VANA & BARAJ
EKİPMANLARI
ÜRÜN KATALOĞU



SEMSAN POMPA MAKİNA SANAYİ VE TİCARET LTD. ŞTİ.

Adres : Organize Sanayi Bölgesi Erdođan Cebeci Bulvarı.
No:42/B Kutlukent / SAMSUN / TURKEY
Telefon : +90 362 266 88 33
Faks : +90 362 266 88 58
E-mail : semsan@semsan.com.tr
Web : www.semsan.com.tr

