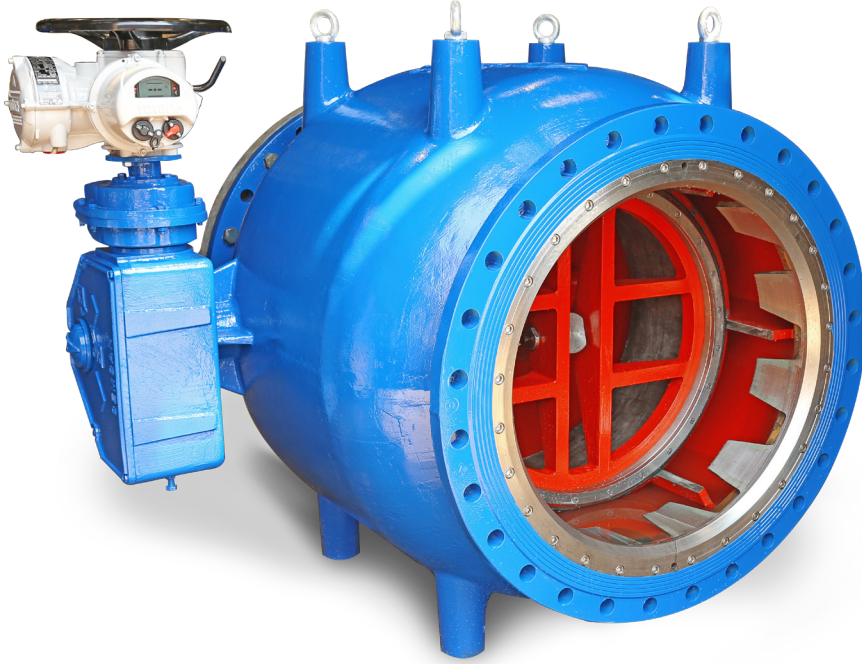




Semsan
POMPA MAKİNA SANAYİİ TİC. LTD. ŞTİ.

**POMPA, VANA VE BARAJ
EKİPMANLARI
PLUNGER VANALAR**



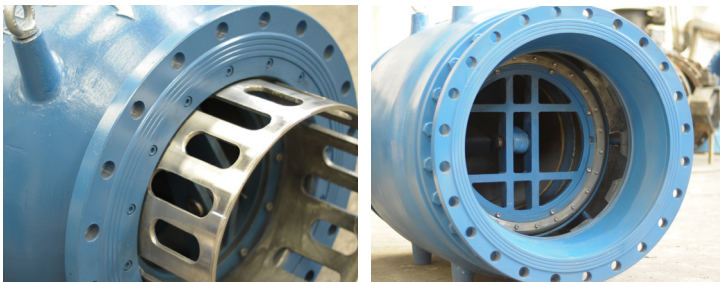


AVANTAJLARI

- Giriş basıncı, çıkış basıncı, seviye ve debi ayarı yapabilme
- Yüksek basınç farkı olan sistemlerde düşük operasyon torkları
- Yüksek emniyet katsayısına sahip dizayn
- Lineer regulasyon yapma özelliği
- İç içe geçmiş eksenel dizayn
- Oransal çalışma koşullarına uygun dizayn
- Düşük kavitasyon riski
- Sızdırmazlık contasına ilave metal metale sızdırmazlık
- Çalışma koşullarına göre dizayn edilmiş çıkış portu
- Kullanım yerie uygun operasyon seçenekleri
- Düşük bakım maliyeti

KULLANIM ALANLARI

- Yüksek basınç ve akış hızı olan sistemlerde
- Açma – Kapama vanası olarak
- Pompa Kontrol Vanası Olarak
- Depo Girişlerinde Seviye Kontrol Vanası Olarak
- Dipsavak Deşarj Vanası Olarak
- Türbin Giriş ve Türbin By – Pass Vanası Olarak
- İçmesuyu İsale Hatları'nda Basınç Kontrol Vanası Olarak
- İçmesuyu Arıtma Tesisleri'nde Debi Ayar Vanası
- Sulama Hatlarında Basınç Kontrol Vanası Olarak



DİZAYN

- Flanşlar DIN EN 1092'ye uygun
- PN10 - PN64
- Çift Flanşlı
- Flanştan Flanşa Mesafe EN 558 – 1 Seri 15 (DN500'den Sonra 1,5 x DN)
- Açma – kapama ve kontrol vanası
- İç içe geçmiş yekpare rijit tasarım
- Doğrusal hareket eden plunger
- Dairesel kesitli simetrik akım
- Metal metale sızdırmazlık ek olarak epdm sızdırmazlık ringi
- Yüksek basınç farkı olan sistemlerde V – Port çıkış ringi
- Ayarlanabilir ve değiştirilebilir sızdırmazlık lastiği
- Tahrik kutusu içerisinde sınır limitleri ve vana pozisyon göstergesi
- Maksimum çalışma sıcaklığı 50 OC
- Hareket eden iç parçalar paslanmaz çelik

KOROZYONDAN KORUNMA

- İçme Suyuna Uygun Elektrostatik Toz Epoksi Boya
- Zıncın – Rich Epoksi Astar
- Coal – Tar Epoksi Kaplama
- Glass - Flake Epoksi Kaplama
- Ultraviyole Etkilerine Dayanıklı Enamel Dış Kaplama
- Komple Paslanmaz Çelik Dizayn
- Korozyona Dayanıklı Ebonit İç Kaplama

OPERASYON

- El Kumandalı Çevirme Volanlı
- Elektrik Aktüatör
- Pnömatik Aktüatör
- Hidrolik Aktüatör
- Oransal ya da ON – OFF Kontrol

TÜRBİN BY - PASS VANASI HİDROLİK KUMANDALI PLUNGER VANA

DN 150/2000 | PN 10/ 16/ 25/ 40/ 64



TÜRBİN BY - PASS VANASI

DİZAYN

- Flanşlar DIN EN 1092'ye uygun
- Açma – kapama ve kontrol vanası
- Dairesel kesitli simetrik akış
- Metal metale sızdırmazlık ek olarak epdm sızdırmazlık ringi
- Yüksek basınç farkı olan sistemlerde V – Port çıkış ringi
- Maksimum çalışma sıcaklığı 50 OC

KONTROL

- Karşı ağırlık ve hidrolik piston yardımıyla çok hızlı açılıp hidrolik piston yardımıyla kapanacaktır.

OPSİYONEL

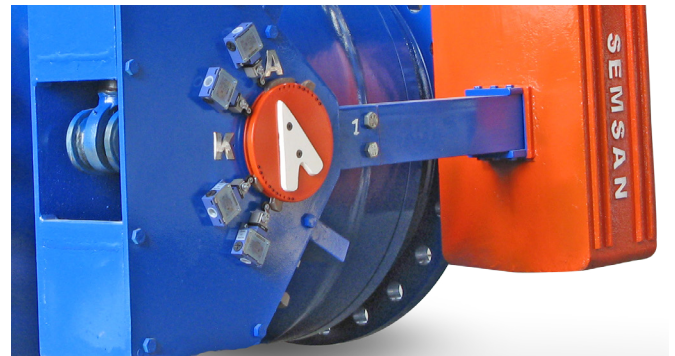
- Elektrikli Aktüatör
- El Kumandalı
- DN > 2000

UYGULAMA

Türbin giriş vanası kapandığı zaman cebri borudaki suyu by – pass etmek için ve koç darbesinden kaynaklanan yüksek basıncın oluşmasını önlemek için kullanılır.

MALZEME

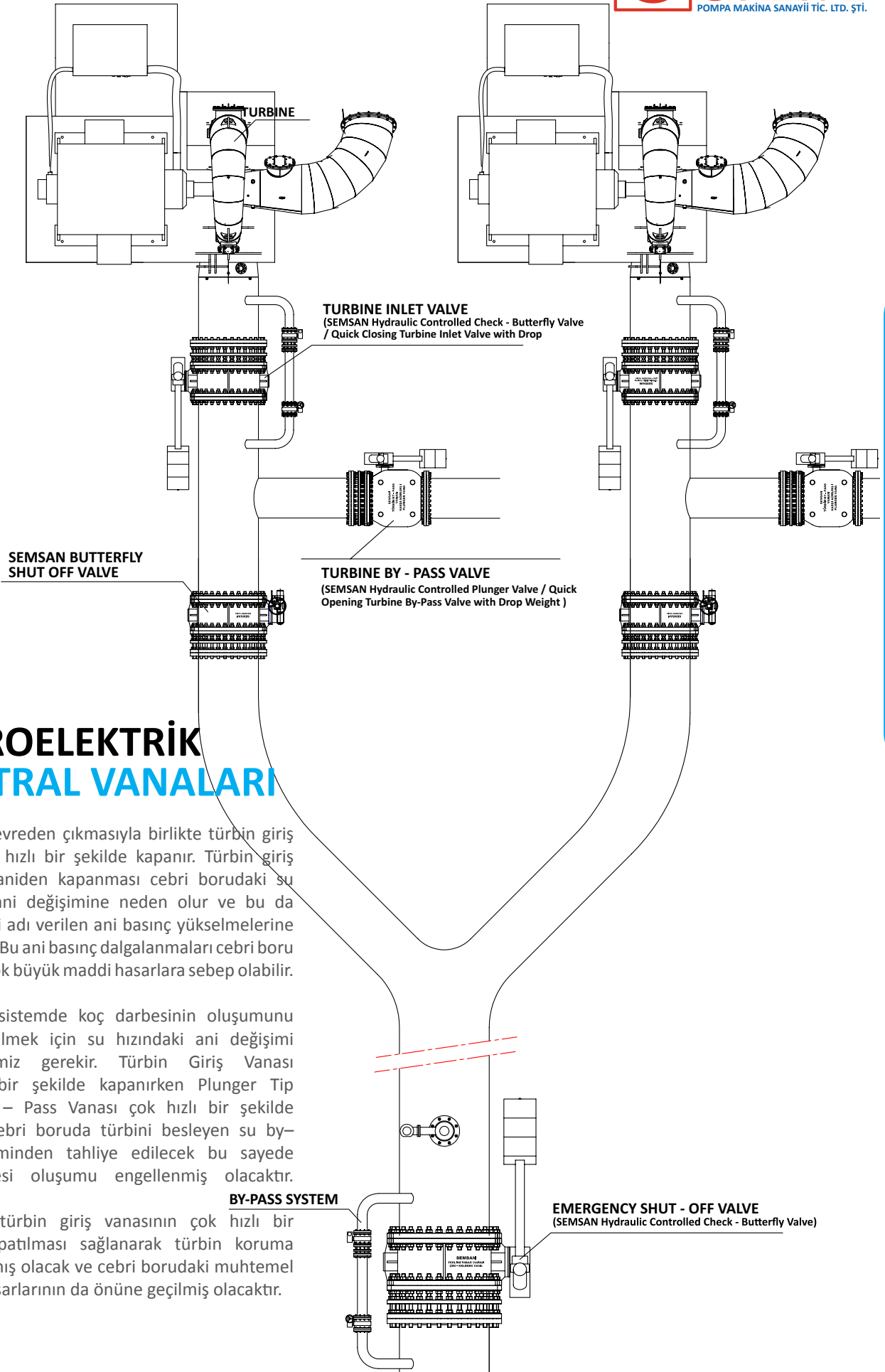
- Gövde sfero döküm GJS 400.15 / GJS 500.7
- Hareket eden iç parçalar paslanmaz çelik AISI 304
- Vana mili paslanmaz çelik AISI 420
- Mil burcu bronz
- Plunger sızdırmazlık halkası EPDM



SON KALİTE KONTROL EN 12266 - 1 CLASS A

Anma Çapı (DN)	Anma Basıncı PN kg / cm2	Test Basıncı		Sıcaklığa Göre En Büyük İşletme Basıncı 50 °C
		Gövde	Disk	
150.....2000	10	15	15	10
150.....2000	16	24	24	16
150.....2000	25	37,5	27,5	25
150.....2000	40	60	44	40
150.....2000	64	96	71	64

* Tüm ölçü ve açıklamalar bilgi amaçlı olarak verilmiştir. SEMSAN haber vermeksizin değişiklik yapma hakkını saklı tutar.

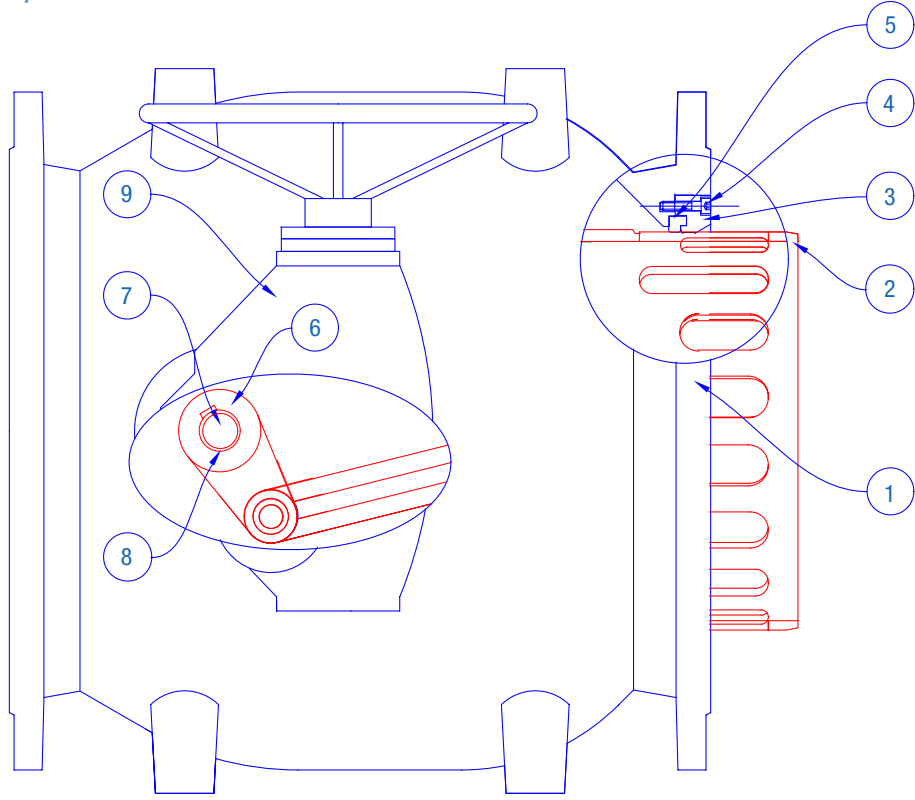


HİDROELEKTRİK SANTRAL VANALARI

Türbinin devreden çıkmasıyla birlikte türbin giriş vanası çok hızlı bir şekilde kapanır. Türbin giriş vanasının aniden kapanması cebri borudaki su hızlarının ani değişimine neden olur ve bu da koç darbesi adı verilen ani basınç yükselmelerine sebep olur. Bu ani basınç dalgalanmaları cebri boru üzerinde çok büyük maddi hasarlara sebep olabilir.

Böyle bir sistemde koç darbesinin oluşumunu engelleyebilmek için su hızındaki ani değişimi engellememiz gerekir. Türbin Giriş Vanası çok hızlı bir şekilde kapanırken Plunger Tip Türbin By – Pass Vanası çok hızlı bir şekilde açılacak, cebri boruda türbini besleyen su by-pass sisteminden tahliye edilecek bu sayede koç darbesi oluşumu engellenmiş olacaktır.

Böylelikle türbin giriş vanasının çok hızlı bir şekilde kapatılması sağlanarak türbin koruma altına alınmış olacak ve cebri borudaki muhtemel su koçu hasarlarının da önüne geçilmiş olacaktır.

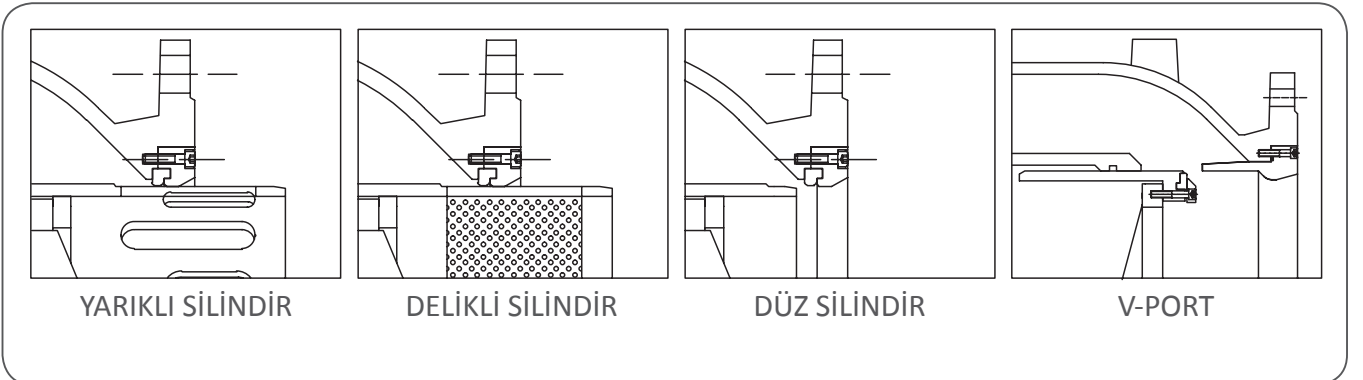


PART LIST

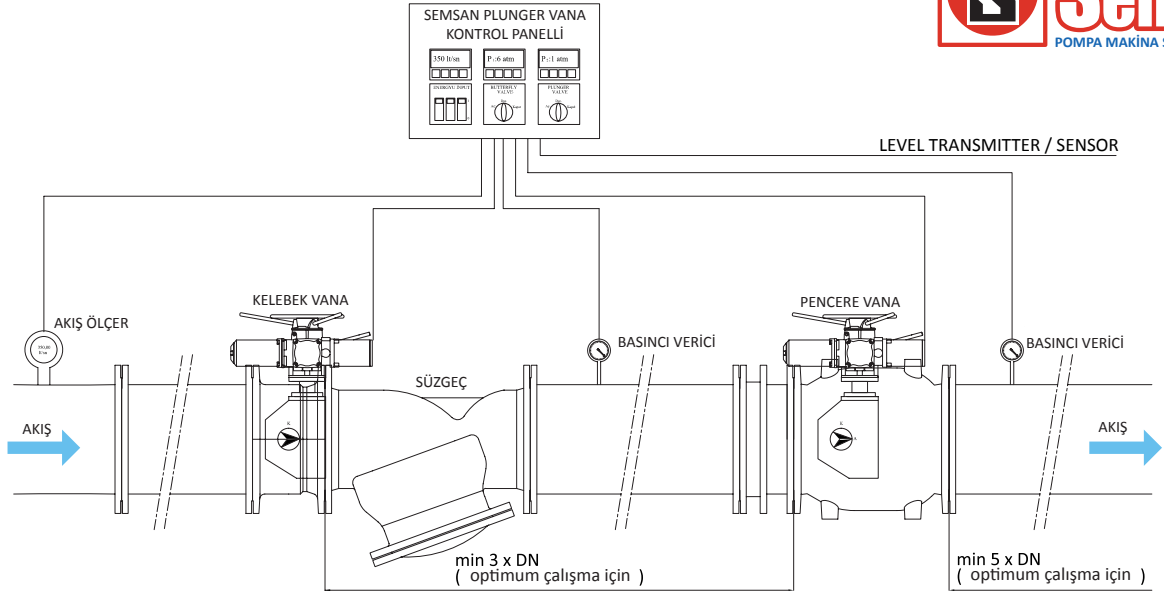


NO	Parça Adı	MALZEME	
1	Gövde	GJS 400-15 / GJS 500-7	Paslanmaz çelik
2	Piston (Plunger)	Paslanmaz çelik	
3	Sızdırmazlık Baskı Flanşı	Paslanmaz çelik	
4	Cıvata ve Somunlar	Paslanmaz çelik	
5	Sızdırmazlık Halkası	EPDM + Metal Sealing	
6	Krank Mekanizması	Paslanmaz çelik	
7	Vana Mili	AISI 420 (X20Cr13) Paslanmaz çelik	
8	Mil Burcu	GBzSn (Bronze)	
9	Dişli Kutusu	GJS 400-15 / GJS 500-7	

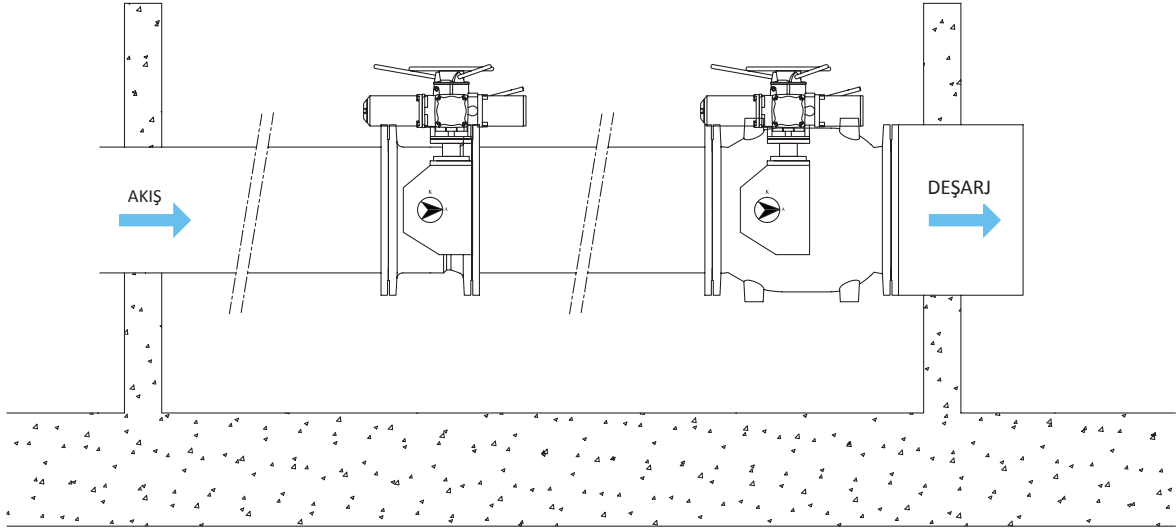
VERSİYONLAR



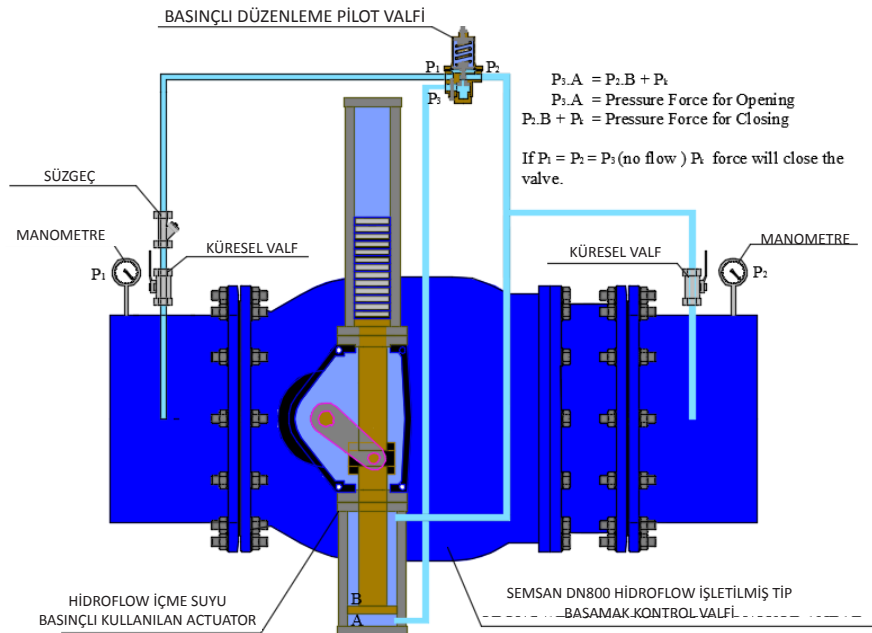
INLINE AYAR VANASI

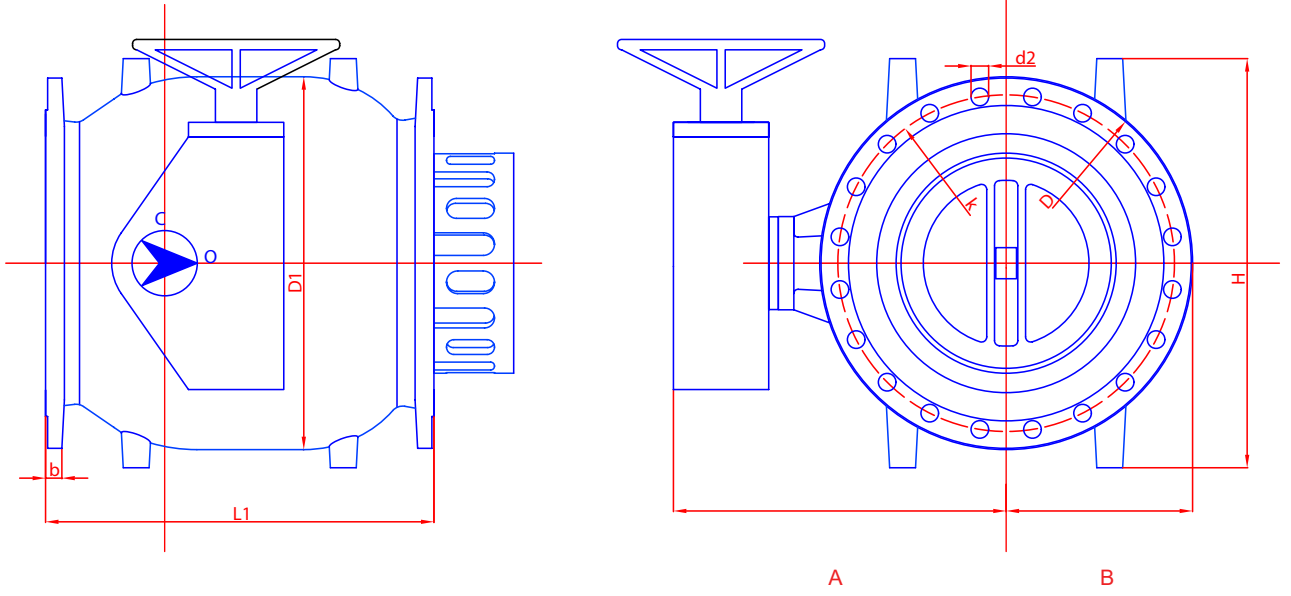


DİPSAVAK DEŞARJ VANASI



INLINE HAT BASINCIYLA ÇALIŞAN HYDROFLOW PLUNGER VANA





PN10 (DN)	GÖVDE			FLANŞLAR					DİŞLİ KUTUSU			AĞIRLIK (KG)
	A (mm)	B (mm)	L1 (mm)	D (mm)	K (mm)	d2 (mm)	b (mm)	Delik Sayısı	Model	Dönüş / İnme	Tork	
150	283	143	350	285	240	23	19	8	M60	21	25	80
200	315	170	400	340	295	23	20	5	M60	21	30	115
250	375	200	450	400	350	23	22	12	M85	31	30	155
300	455	228	500	455	400	23	24,5	12	M85	31	35	190
400	535	290	600	565	515	28	24,5	16	M110	23	40	335
500	602	360	750	670	620	28	26,5	20	M110	23	50	590
600	660	435	900	780	725	31	30	20	M125	23	70	1030
700	720	515	1050	895	840	31	32,5	24	M160	23	80	1620
800	770	565	1200	1015	950	34	35	24	M160/3	70	80	2050
900	830	630	1350	1115	1050	34	37,5	28	M160/3	70	90	2750
1000	915	695	1500	1230	1160	37	40	28	M200/3	75	100	4000
1200	1070	825	1800	1455	1380	40	45	32	M200/3	225	105	5300

PN16 (DN)	GÖVDE			FLANŞLAR					DİŞLİ KUTUSU			AĞIRLIK (KG)
	A (mm)	B (mm)	L1 (mm)	D (mm)	K (mm)	d2 (mm)	b (mm)	Delik Sayısı	Model	Dönüş / İnme	Tork	
150	283	143	350	285	240	23	19	8	M60	21	25	80
200	315	170	400	340	295	23	20	5	M60	21	30	115
250	375	200	450	400	355	23	22	12	M85	31	30	155
300	455	228	500	455	410	23	24,5	12	M85	31	35	190
400	535	290	600	580	525	28	24,5	16	M110	23	40	335
500	602	360	750	715	650	28	26,5	20	M110	23	50	590
600	660	435	900	840	770	31	30	20	M125	23	70	1030
700	720	515	1050	910	840	31	32,5	24	M160	23	80	1620
800	770	565	1200	1025	950	34	35	24	M160/3	70	80	2050
900	830	630	1350	1125	1050	34	37,5	28	M160/3	70	90	2750
1000	915	695	1500	1255	1170	37	40	28	M200/3	75	100	4000
1200	1070	825	1800	1485	1390	40	45	32	M200/3	225	105	5300

* Tüm ölçü ve açıklamalar bilgi amaçlı olarak verilmiştir. SEMSAN haber vermeksizin değişiklik yapma hakkını saklı tutar.

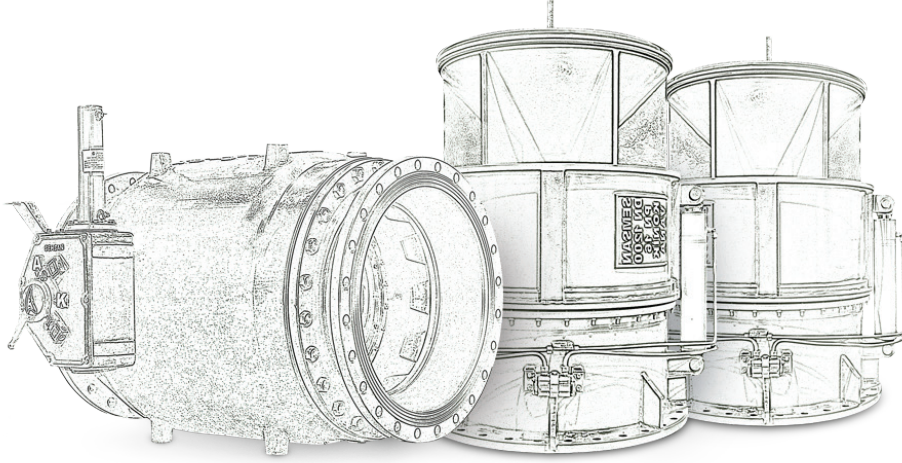
PN25	GÖVDE			FLANŞLAR					DİŞLİ KUTUSU			AĞIRLIK (KG)	
	(DN)	A (mm)	B (mm)	L1 (mm)	D (mm)	K (mm)	d2 (mm)	b (mm)	Delik Sayısı	Model	Dönüş / İnme		Tork
150	283	143	350	300	250	28	20	8	LÜTFEN SORUN				80
200	315	170	400	360	310	28	22	12		115			
250	375	200	450	425	370	31	24,5	12		165			
300	455	228	500	485	430	31	27,5	16		200			
400	535	290	600	620	550	37	32	16		370			
500	602	360	750	730	660	37	36,5	20		395			
600	660	435	900	845	770	40	42	20		1110			
700	720	515	1050	960	875	43	46,5	24		1820			
800	770	565	1200	1085	990	49	51	24		2150			
900	830	630	1350	1185	1090	49	59,5	28		2850			
1000	915	695	1500	1320	1210	56	60	28		4250			
1200	1070	825	1800	1530	1420	56	74	32		5600			

* Tüm ölçü ve açıklamalar bilgi amaçlı olarak verilmiştir. SEMSAN haber vermeksizin değişiklik yapma hakkını saklı tutar.





POMPA, VANA & BARAJ
EKİPMANLARI
ÜRÜN KATALOĞU



SEMSAN POMPA MAKİNA SANAYİ VE TİCARET LTD. ŞTİ.

Adres : Organize Sanayi Bölgesi Erdoğın Cebeci Bulvarı.
No:42/B Kutlukent / SAMSUN / TURKEY
Telefon : +90 362 266 88 33
Faks : +90 362 266 88 58
E-mail : semsan@semsan.com.tr
Web : www.semsan.com.tr

